

# 使用说明书

型号：**BG 300/M**

燃料：液化石油气 / 天然气

LOG30 控制盒 / 分体式电磁气阀组合

可控比调范围： 40:1

低甲醛排放

瑞典 **百通牌**

在安装和使用本燃烧机之前，请仔细阅读使用说明书



页 数	内 容
2	..... 一般资料 / 尺寸图
3	..... 组件说明图
4	..... 主要组件功能简介
5	..... 组件构成示意图
6	..... 燃烧机的操作说明/控制盒上灯号显示
7	..... 接线图
8	..... 接线说明
9	..... 燃烧机的安装
10	..... 燃烧机的安装 (续)/初次开动燃烧机前应做的工作
11	..... 初次开动燃烧机前应做的工作 (续)/ 初次开动燃烧机
12	..... 电磁气阀组合组件说明图
13	..... 当燃烧机初次喷出火焰后应作的调校 /(1)电磁气阀流量的调校
14	..... (1)电磁气阀流量的调校 (续)/ (2)稳压阀的调校
15	..... (3)燃烧机风门的调校大小火的调整/(4)空燃比的调节
16	..... (5)抽取烟道废气以作分析 / (6)低气压保险器的调校
17	..... (7)低风压保险器的调校
18	..... (8)正确使用过燃烧机的方法 / 正式使用燃烧机前的最后步骤
19	..... 检查或清洁燃烧头 / 燃烧机的长期维护保养 / 故障原因
20	..... 故障原因 (续)
21	..... 故障原因 (续)
22	..... 故障原因 (续)

## 使用说明书 BG 300/M

型号 : BG 300/M  
 燃料 : 液化石油气 (丙烷, propane) (注 1)  
           天然气

输出范围 :

	燃料 : 液化石油气	燃料 : 天然气
热量 (千卡/小时)	8600 - 200380	
功率 (千瓦)	6 - 233	
耗气量 (立方米/小时)	0.39 - 8.9	0.6 - 23.3
耗气量 (公斤/小时)	0.8 - 17.9	

使用压力 : 20 毫巴 (200 毫米水柱) (注 2)

最高承受压力 : 100 毫巴 / 800 毫巴 (1000 毫米水柱 / 8000 毫米水柱) (注 3)

电磁气阀组合口径 : 3/4"

燃气开关球阀口径 : 1"

电源 : 单相 / 230 伏 / 50 赫

(注 1) 列出的资料按以下的气体数据为准:

液化石油气 (丙烷, propane) 热值: 每立方米 26 千瓦时(22360 千卡)

天然气 (natural gas) 热值: 每立方米 10 千瓦时(8600 千卡)

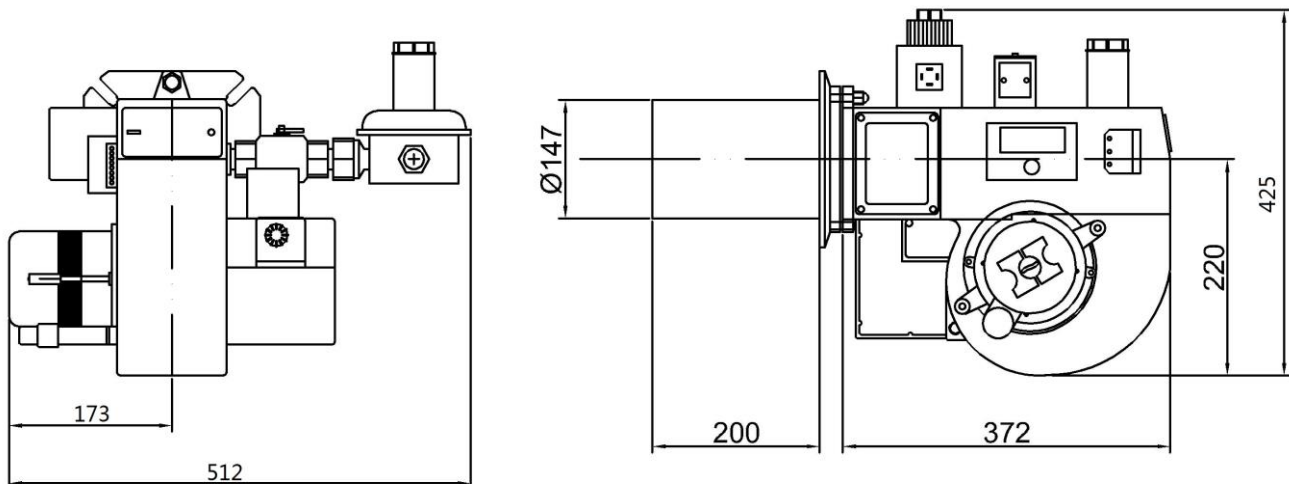
温度按摄氏 0 度, 空气压力按 1013 毫巴。

(注 2) 使用压力在燃烧机阀组的稳压阀后量度。请注意, 以在燃烧时能保持的压力为准。如果不能达到上面所列出的最低要求, 燃烧机也许不能提供本身的最高输出。

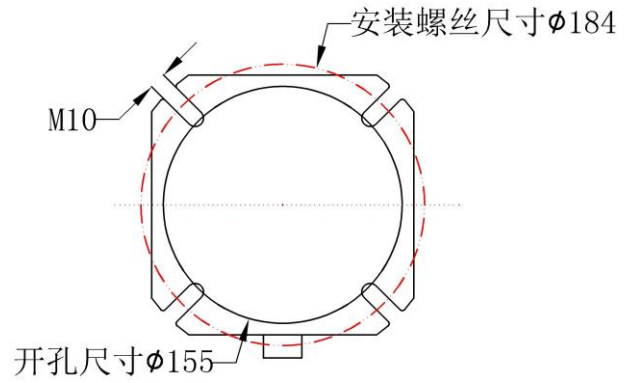
(注 3) 燃烧机制造厂所列出的最高输入压力 100 毫巴 (1000 毫米水柱), 这是根据多数欧洲国家所订定的标准。但就燃烧机的构造来说, BG300/M 型号所使用的电磁气阀组合其实可以承受高至 800 毫巴 (8000 毫米水柱) 的输入压力。对输入压力的限制, 请遵照当地政府所规定的标准。(本说明书的内容按输入压力不超过 100 毫巴为准)。如果燃气供应压力过高, 须加装降压阀将燃气调节至适当压力才输送到燃烧机使用 (降压阀不是燃烧机所包括的规定附件, 请按实际需要而决定须否安装)。

**注: 根据不同的使用环境, 可能配套不同型号口径电磁气阀组。**

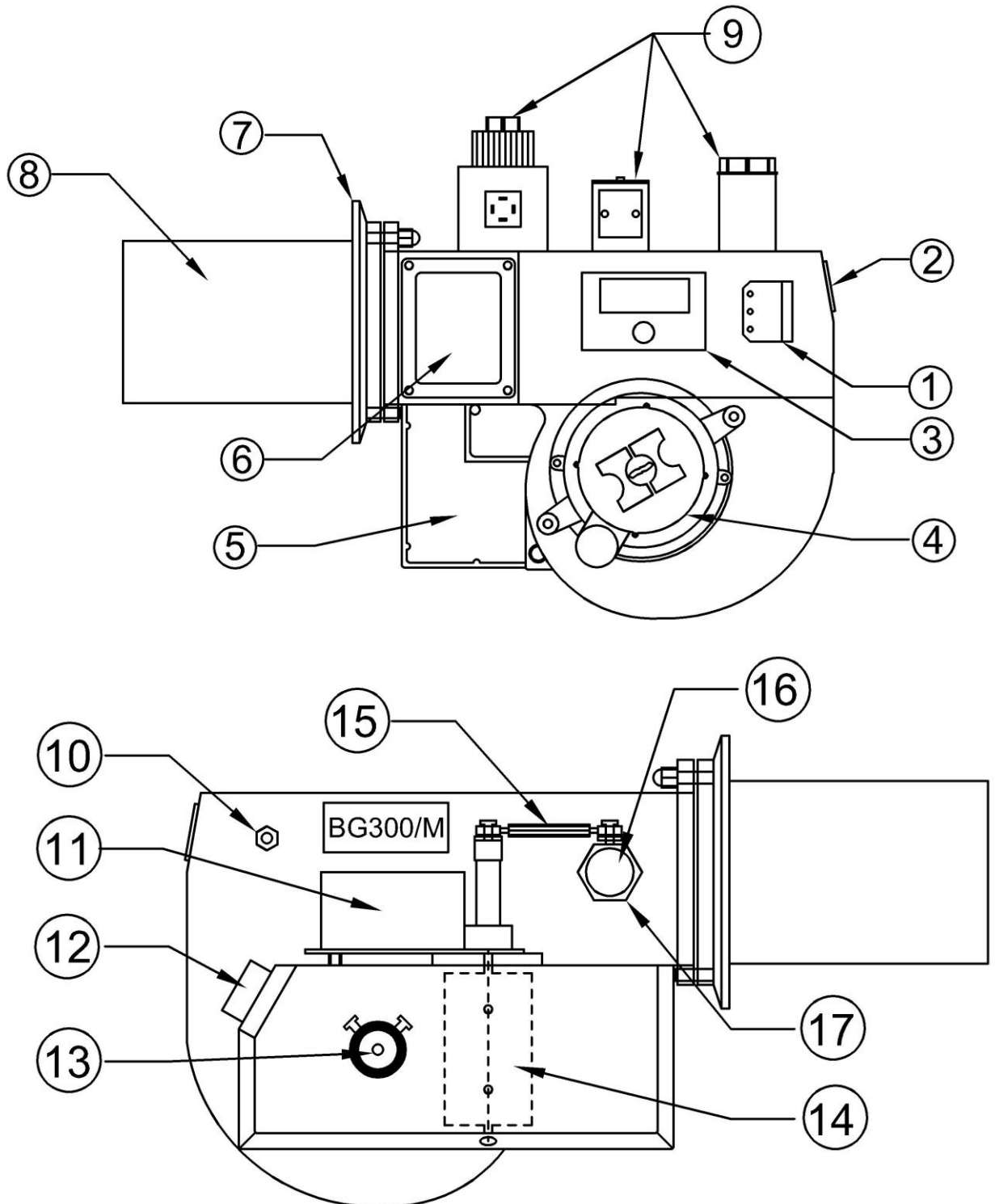
### 尺寸图



- \* 图中尺寸以毫米计算。
- \*\* 按图中标注安装尺寸开孔并攻丝，中间火筒位置按图中标注开孔尺寸开孔。
- \*\*\* 燃烧机可能会因为使用不同的组件而致上述的尺寸稍有更改。



**BG 300/M 组件说明图**



- |            |             |               |
|------------|-------------|---------------|
| (1) 接线插座   | (7) 燃烧机安装法兰 | (13) 低风压接口    |
| (2) 观火窗    | (8) 火筒      | (14) 风门挡板     |
| (3) 控制盒    | (9) 电磁气阀组合  | (15) 空燃比调节杆   |
| (4) 马达     | (10) 高风压接口  | (16) 线性阀      |
| (5) 进风口过滤器 | (11) 风门执行器  | (17) 电磁气阀快速接头 |
| (6) 点火变压器  | (12) 低风压保险器 |               |

(注 1) 如果燃烧机包括 VPS 气阀检漏装置 (选配), 这个装置会安装在电磁阀组合上。

(注 2) 因应不同市场的需要, 燃烧机或会使用不同的组件, 形状可能与图中显示的稍有分别。

### 主要组件功能简介

**控制盒:** 控制整台燃烧机的操作程序, 由开始吹风至点火, 输出燃气燃烧等程序都由控制盒按既定的先后次序支配各组件工作。此外, 控制盒更配合某些组件, 对燃烧时的安全提供监察功能。请参看第6页 [ 燃烧机的操作说明 ] 里较详细的介绍。

**电离子电极:** 在正常操作时, 当燃烧机喷出的火焰烧到电离子电极的前端, 会产生一个微弱的电流。这个电离子电流就会成为一个火焰信号传送回控制盒。当控制盒收到这个火焰信号, 就会维持燃烧机的正常操作。但如果因为某种故障, 例如不能输出燃气或输出的燃气不能被点燃, 火焰无法形成。控制盒在预定的时间内 (1s) 收不到火焰信号, 燃烧机会停止操作, 控制盒亮起故障灯。这项火焰监察功能保障了燃烧时的安全。

**低风压保险器:** 低风压保险器是为了检测燃烧机的助燃风压力而设置的。当助燃风压力低于保险器上所设定的压力时, 燃烧机就会停止操作, 并且亮起故障灯。请参看第17页上 [ 低风压保险器的调校 ] 里详细的介绍。

**风门执行器:** 根据温控表信号, 按比例自动控制风门开合位置, 从而控制燃烧机功率输出。请参看第15页 [ 风门执行器 ] 功能介绍。

**电磁气阀组合:** 包括电磁气阀 (含主气阀和安全气阀), 内置式过滤网, 稳压阀 (注 1) 和低气压保险器 (注2), 在出厂前已经组装并测试好。

**点火变压器:** 输出高电压, 在点火电极前端产生点火电弧, 点燃从电磁气阀输出的燃气。

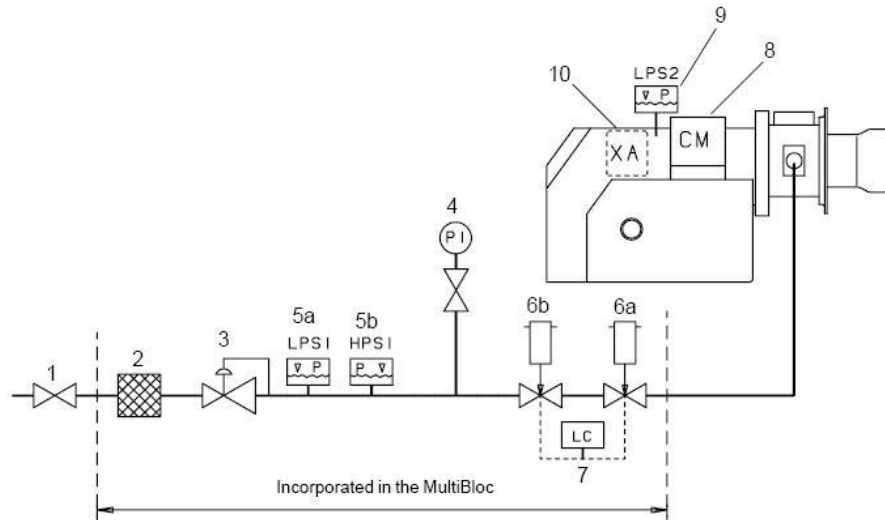
(注1) 请参看第5页的 (注2)。

(注2) 低气压保险器的作用是监察供应至燃烧机的燃气压力。请参看第 16 页 [ 低气压保险器的调校 ] 较详细的介绍。



**本燃烧机所使用的分体式电磁气阀组合含有精密燃气过滤器、压力监视系统、稳压器、安全阀、流量切断阀、慢打开带调整、快关闭等功能。符合一般国家对于燃气燃烧机使用方面的法律规定。**

**组件构成示意图**



- |                   |                |       |
|-------------------|----------------|-------|
| (1) 燃气开关球阀        | (6a) 主气阀       | (注 5) |
| (2) 过滤网           | (6b) 安全气阀      | (注 5) |
| (3) 稳压阀 (注 2)     | (7) 气阀检漏装置     | (注 6) |
| (4) 气压表连开关阀 (注 3) | (8) 风门伺服马达     |       |
| (5a) 低气压保险器       | (9) 低风压保险器     |       |
| (5b) 高气压保险器 (注 4) | (10) 控制盒 LOG25 |       |

- (注 1) 电磁气阀组合包含组件 (2), (3), (5a), (6a) 和 (6b)。  
 根据 EN676 规格: 组件 (5b) 不用安装。  
 组件 (7) 只是在输出超过 1200 千瓦的燃烧机才需要安装。
- (注 2) 稳压阀的作用是: (a) 调校火力 (请参看第 14 页的 [ 电磁气阀流量调校 ] )。  
 (b) 在燃烧过程中, 确保不会因为燃气压力突然大幅增高对燃烧构成不良响。  
 稳压阀是电磁气阀组合所包含的其中一样组件, 请不要与下面 (注 7) 所说的降压阀混淆。
- (注 3) 组件 (4) 气压表连开关阀不是 BG 300/M 型号所包括的规定组件。
- (注 4) 组件 (5b) 高气压保险器不是燃烧机所包含的规定组件。高气压保险器的作用是保障在燃烧时不会受突然大幅增高的燃气压力所影响。由于电磁气阀组合里面的稳压阀已经提供了相同的保护, 在一般的情形下不须再安装高气压保险器。
- (注 5) 图中的组件 (6a) 和组件 (6b) 分别是主气阀和安全气阀。安全气阀是一项保险的装置, 遇到主气阀不能完全关上时, 安全气阀能提供多一种的保障。BG 300/M 型号燃烧机所装配的电磁气阀组合, 里面包含了主阀门和安全阀门。遇到主阀门不能完全关上时, 安全阀门就能提供多一重的保障。
- (注 6) 气阀检漏装置的作用是监察电磁气阀组合里面的主阀门和安全阀门在起动前是否完全关闭。气阀检漏装置不是 BG300/M 型号所包含的规定组件。根据 EN676 规格, 在输出超过 1200 千瓦的燃烧机才需要安装。
- (注 7) BG300/M 型号燃烧机所装配的电磁气阀组合, 可承受的最高输入压力 800 毫巴(8000 毫米水柱)。如果燃气的供应压力超过这规限, 须加装降压阀将燃气调节至低于 800 毫巴 (及不超过政府对气体燃烧机的输入压力限制), 然后才输送至燃烧机。降压阀不是燃烧机所包括的规定组件。在上面的示意图里没有显示, 安装的位置在组件 (1) 燃气开关球阀之前。请根据实际的需要而决定是否安装。

## 燃烧机的操作说明

以下介绍在控制盒支配下燃烧机的整个操作过程（以控制盒型号LOG 30.130A28为准）：

- (注1)(1) 接通电源，燃烧机开始启动，助燃风机马达转动，吹风程序开始。
- (2) “吹风程序”持续约3秒，其间燃烧机只是吹风而不喷出火焰。（注2）
- (3) 完成“吹风程序”后，点火变压器通电。点火电极的前端产生点火电弧，“点火程序”开始。
- (4) “点火程序”开始约 1秒后，电磁气阀通电打开输出燃气，从气嘴喷出的燃气被点火电弧点燃，燃烧机喷出火焰燃烧。
- (5) 整个“点火程序”持续约 5-6 秒，然后点火变压器停止通电。
- (6) 当火焰烧到电离子电极的前端，会产生一个微弱的电流。这个电离子电流就成为一个火焰信号传送至控制盒。如果控制盒在电磁气阀通电打开的 3秒后仍然收不到火焰信号，燃烧机停止操作，控制盒亮起故障灯。这 3秒称为“安全时间”。如果在3秒安全时间过后控制盒上的绿色指示灯亮起表明燃烧机燃烧正常，否则则表明燃烧机发生故障，控制盒上的红色故障灯亮起。（注3）
- (7) 如果有恒温器（温控表）的装置，当达到恒温器（温控表）上所调校的停炉温度，燃烧机停止操作；稍后当炉温下降而降至恒温器（温控表）上所调校的重开温度，燃烧机自行重新开动。（注1）LOG 30.130A28控制盒的正常操作电压是 220-240伏。控制盒有一项低电压保护功能，在电压低于 160 伏时，燃烧机不能起动。
- (注2) 对纺织行业中的拉幅定型机来讲可以减少燃烧机的吹风时间，可减少箱内温度的波动。燃烧机的吹风时间已经在程控器中设置好了，用户无需设置。如有需要可以和经销商联系。
- (注 3) 每当控制盒上的故障灯按钮亮起，表示燃烧机是因为某种故障而停止操作。按下故障灯按钮可以重新开动燃烧机。注意数次复位后仍不能正常燃烧时应找出故障原因而加以处理）。

## 以下介绍在某些特殊情况下燃烧机所作出的反应

电源突然中断 .....

燃烧机停止工作，当电源恢复正常时燃烧机自行开动

燃气供应中止.....

燃烧机停止工作，当燃气恢复正常时，燃烧机自行开动

燃烧机正常起动和喷出火焰，但在以后的燃烧过程中，火焰信号突然消失 .....

燃烧机停止操作，控制盒亮起故障灯。

## 控制盒上的显示 （以控制盒型号LOG30.130A28为准）

程序控制器负责整个燃烧器的安全运行，其必须符合欧洲及各个国家的安全法规规定。火焰检测失败不大于一秒钟电磁阀关闭，也是符合欧洲及各个国家的安全法规规定。

控制盒上有两只LED指示灯和一只红色报警指示灯，其中一只为绿色。绿色的是燃烧指示灯。

如果燃烧机发生故障红色故障灯会亮起同时绿色燃烧指示灯熄灭。

根据不同的燃烧工况要求及不同的正、负压炉膛可以配置不同的控制盒。具体可与代理商联系。

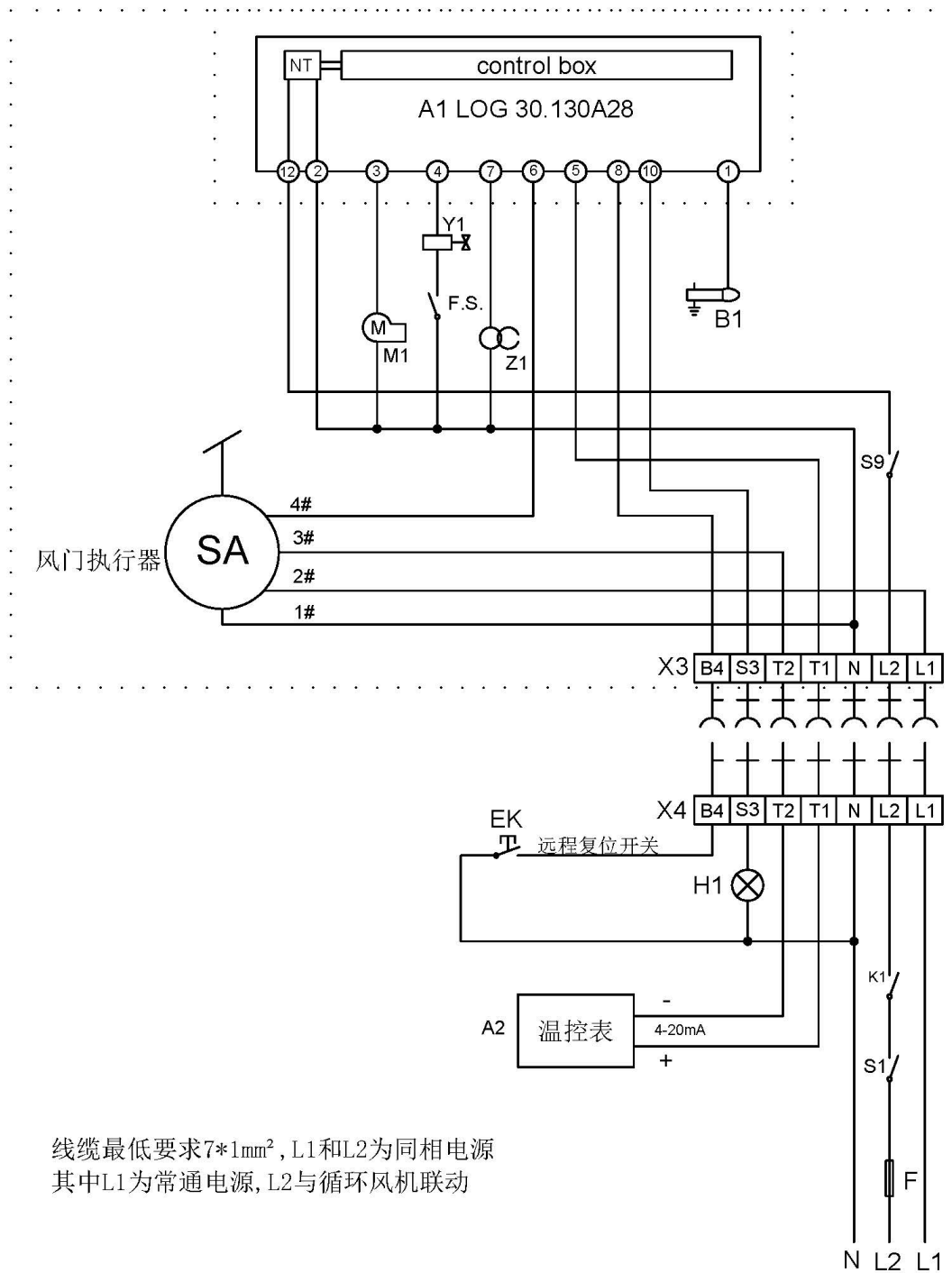
**本程控器吹风时间为 3 秒，符合欧洲规定的工业炉（请不要与工业锅炉燃烧机混淆）的吹风时间。但必须有废气排放风机，必要时可以联动，即只有开了排废风机后燃烧机才能启动。燃烧机的启动必须通过风压开关与循环风机联动，即不开循环风机燃烧机无法启动。**



**注意：排废风机开启 1 至 2 分钟以后才能启动燃烧机。**



接线图 (适用于 LOG 30.130A28 控制盒)



线缆最低要求 $7 \times 1\text{mm}^2$ , L1和L2为同相电源  
其中L1为常通电源, L2与循环风机联动


注: 虚线框中为燃烧机内部电路, 客户只需按图接X4上的线路即可

220-240VAC 50/60Hz



电气部分的检查及调试必须由专业人员进行, 必要时应断电进行。不能改变其内部任何接线。

A1	控制盒 (LOG 30.130A28)
* A2	(注1) 温控表 (注 2)
B1	电子电极
* F	保险丝
* H1	故障信号灯 (220 伏) (注 3)
M1	马达
* S1	电源开关
**F.S.	低风压保险器
** S9	低气压保险器
Z1	点火变压器
X3	接电插座 (母端)
X4	电源插头 (公端)
** Y1	电磁气阀
SA	风门伺服电机

 电磁气阀的工作状态受程控器的控制，切不可人工强制通电打开否则会造成设备及人身事故。

如果没有温控表 (A2) 的装置，那么电源火线直接经过电源开关S1接在X4电源插头的L2位置。

\* A2、F1、H1 和S1 不是燃烧机所包括的组件。

\*\* S9 和 Y1、F.S. 是包含在电磁气阀组合之内的组件。


(注 1) LOG 25.130B28在不同的工况要求下可以有不同的吹风时间，客户如有特殊要求可与经销商联系。

(注 2) 温控器具有1.温度控制的功能使工控温度能控制在人们所设置的范围内；2.能够防止温度的过分冲高，一旦温度过高温控器能切断送往燃烧器的电源使其停止工作。

(注 3) 故障信号灯不是燃烧机所包含的组件。如果安装了故障信号灯，当燃烧机因故障停止操作而控制盒亮起故障灯的时候，故障信号灯亦会同时响起，方便操作人员发觉燃烧机出现了故障。

### 接线说明

- (1) 电源是单相 220-240 伏 / 50 Hz。
- (2) 外部进线接线在燃烧机附上一个电源插头 (X4) 上。
- (3) 电源火线 (L1、L2) 和电源中线 (N) 不可互相换位接线。
- (4) 必须良好接地。否则有安全问题之外，无法正常操作。

 **燃烧机上的各个部件的调试及维护必须由经过培训后合格的人员进行。**

## 燃烧机的安装



燃烧机及供气管道的安装必须符合当地政府指定的规格和标准。安装妥当和经过测试后，负责安装的人员须向使用者说明有关使用燃烧机的常识，和日常操作应注意的事项。使用说明书也应放在机房里显眼的地方。负责日常操作的员工须学习掌握使用燃烧机的常识。如果发现燃烧机出现不正常的操作，须通知合格的维修人员进行检查。燃烧机如果需要修理，亦必须由合格的人员进行。

(1) 请先确定拟使用的燃气适用于您的燃烧机。请注意燃气的供应压力不能超过燃烧机所能承受及必须低于政府所订定的标准（请参看第2页的注 3）如有需要，请加装降压阀将燃气调节至适当压力后才输送至燃烧机。供气系统不要使用过小口径的管道，避免于燃烧时燃气压力大幅地下降。请向燃气供应单位说明每小时的大约耗气量（有关耗气量的资料请参看第2页）确保有足够的燃气供应量。



**注意：在将燃烧机电磁气阀通过金属软管连接到燃气管道之前，必须对燃气管道进行除锈、除渣处理，排尽管道中的异物，以免损坏电磁气阀组，使燃烧机无法正常运行，甚至发生危险事故。**

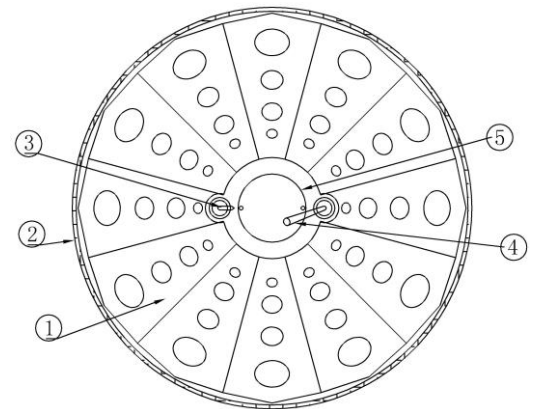
(2) 在安装前，请检查燃烧机的点火电极和电离子电极的位置是否正确。虽然在出厂前已正确地调校，但如果由于运输途中的碰撞引致点火电极和电离子电极的位置变移，请按以下所显示的尺寸重新调校。安装燃烧头，使固定螺丝朝上，按照以下说明调整好燃烧头前后距离，然后拧紧固定螺丝，再将点火线（黑色）和离子探测线（白色）分别插入点火针和离子探针（较长）后端的插头上，务必插到底。



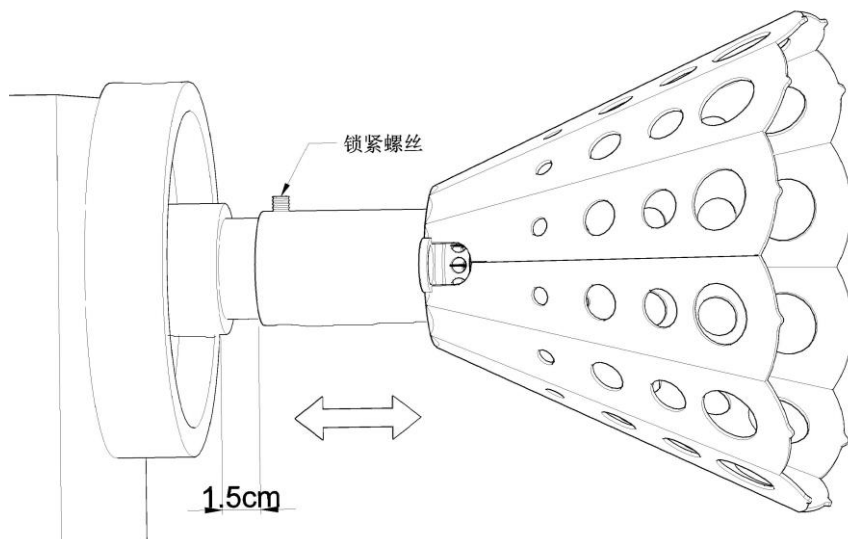
**注意：燃烧机需安装在远离水源的位置，水溅或者浇水，都可能引起燃烧机内的电气元件短路损坏，甚至危害人生安全，如果必须要安装在上述位置，请务必做好防水工作。**

右图所示为燃烧头构成，点火针（3）顶端到燃气喷头（5）的距离为2.5-3mm。

- ① 混合燃烧腔
- ② 火筒
- ③ 点火针
- ④ 离子探针（较长）
- ⑤ 燃气喷头



BG300/M燃烧头



燃烧头安装示意图，注意按图中所示调整燃烧头的前后距离，并锁紧。



**注意：在燃烧机使用6-12个月之后，可能出现频繁报警的情况，需要用砂纸打磨清理混合燃烧腔内壁和离子探针上累积的氧化物，同时避免离子探针断裂。另每年必须对燃烧机进行整机保养，以维**

持其安全稳定运行，具体见第 19 页 [燃烧机的长期维护保养]。

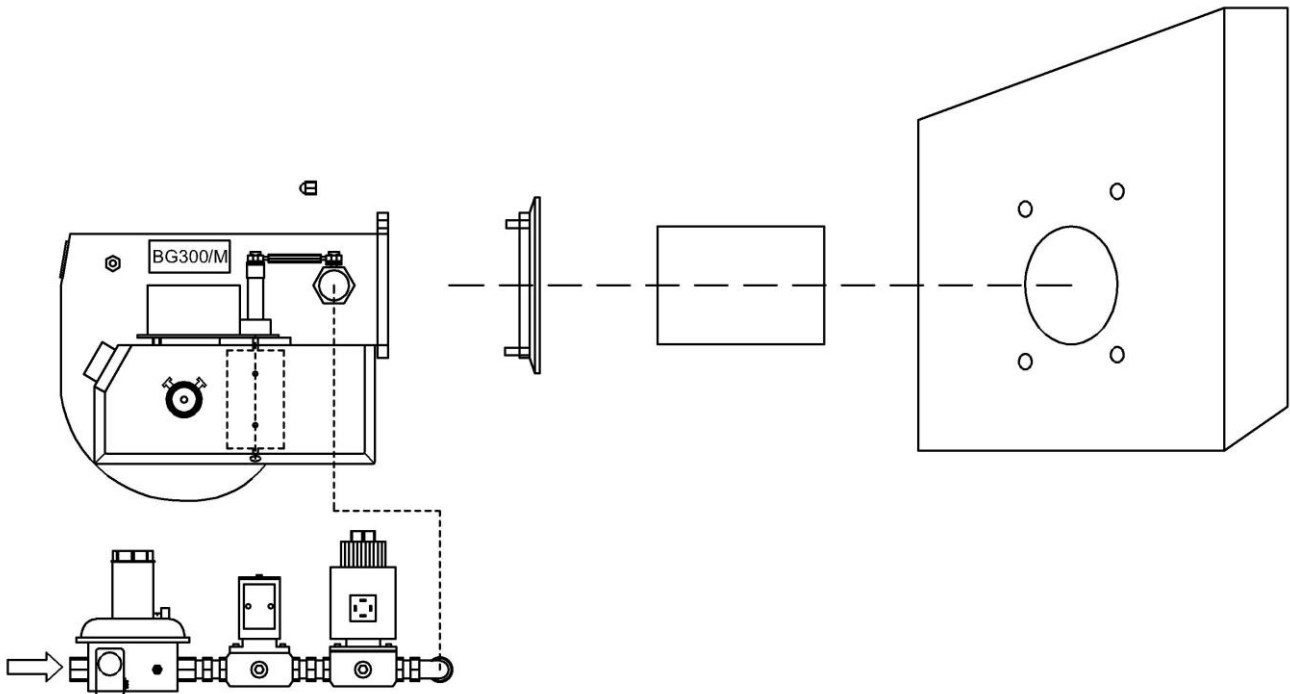
(3) 为了避免在运输途中可能因碰撞而构成的损坏，燃烧机在出厂时可能未有装上电磁气阀组合。在将电磁气阀组合装回燃烧机的时候，请留意两条连接电线应该各自插在正确的位置。控制盒一共有两条电线连接到电磁气阀组合（一条连接电磁气阀，另外一条连接低气压保险器）。这两条电线的辨认方法如下：

有 (P.S.) 标志的灰色插头连接电线插在低气压保险器的插座上。另两条连接线插头上有电磁阀标志，这是连接电磁气阀的。

**注意：这两条连接电线切不可插错，否则会造成设备损坏。**

(4) 利用随机附上的隔热垫圈，将燃烧机紧贴地安装在炉口。燃烧机的炉口接合可以安装在枪管上的任何位置（可按需要而决定枪管伸进炉膛里的长度）。

(5) 将燃烧机的电磁气阀组合接上燃气开关球阀，然后再连接供气管道。在这个接口适宜使用活动的联管螺母，方便日后拆出燃烧机进行检查和维修。供气管道所用材料和安装方法须遵照政府所规定的标准。安装时应顾及方便日后的检查和维修工作。



(6) 整组供气管道须按政府规定的标准进行试压和测漏。安装时应顾及方便日后的检查和维修工作。

(7) 按第7页的 [ 接线图 ] 所示安装电线。请特别留意 [ 接线说明 ] 所提及应该注意的事项。

(8) 在开动燃烧机之前，请按第 11 页的介绍进行测试和排气。

### 初次开动燃烧机前应做的工作

#### (1) 测漏程序：

先将燃气开关球阀关上。在电磁气阀组合的试压接口 (pa) 处装上试压嘴 (注 1)，旋松试压嘴里面的小螺丝，将橡皮气泵用橡皮管连接到试压嘴 (Pa) 上。泵进空气直至气压表上的读数达到 150 毫巴 (注 2) 停止泵进空气。稍稍等待看读数有否下降。在正常情况下，如果电磁气阀组合里面的主阀门和安全阀门都是完全关闭，读数应该不下降。测试完毕，移去橡皮管，重新旋紧试压嘴里面的小螺丝，取下试压嘴，重新装回闷头。

另外，整组供气管道亦须由负责安装的工程人员按政府所要求的标准进行试压和测漏。

(注 1) 试压接口 (Pa) 的位置，请参看第 12 页 [ 电磁气阀组合组件说明图 ] 的位置 (7)。

(注 2) 测试压力 150 毫巴是按最高输入压力 100 毫巴为准测试压力=1.5x 最高输入压力)。

(注 3) 以上的测试是检查电磁气阀组合里面的主阀门和安全阀门在起动前是否完全关上。

## (2) 电气功能测试 (以控制盒 LOG 30.130A28 为准)

电源必须按接线图正确地安装。**注意：必须接地。火线 (L) 和中线 (N) 不可互换位置。**先将燃气球阀关上。将低气压保险器以跨接线暂时短路。(注 1)

接通电源, 燃烧机马达起动, 开始“吹风程序”, 其间只是吹风而不喷出火焰。这过程持续约 2~3 秒, 然后点火变压器通电而在点火电极前端产生点火电弧, “点火程序”开始。在正常情形下, 2 - 3秒后电磁气阀通电打开而输出燃气, 被点火电弧点燃而形成火焰燃烧。但在这项测试中, 由于燃气开关球阀已被关上, 电磁气阀不能输出燃气。控制盒在 3秒“安全时间”过后仍然未能收到火焰信号, 燃烧机停止操作, 控制盒亮起故障灯。这项测试的目的是观察燃烧机在“吹风程序”和“点火程序”上是否操作正常。最重要是当控制盒在 3 秒“安全时间”过后仍收不到火焰信号, 燃烧机会停止操作, 确保安全。测试完毕, 切断电源, 拆除在低气压保险器上的跨接线。

(注 1) 燃烧机安装有低气压保险器, 在没有燃气供应之下无法开动, 所以在进行电气功能测试前须先将低气压保险器暂时短路。灰色插头上的2和3脚。

(3) 排气电磁气阀组合上试压嘴 (14) 可作排气用途(注 1)。旋松里面的小螺丝, 空气可以排出。由于排出的空气会混合了燃气, 所以须用塑料或橡皮管导致户外空旷地方 (注2)。在开动燃烧机前, 整组供气管道最好先由负责安装管道的工程人员先进行排气, 否则单靠电磁气阀组合上的试压嘴是很难将管道里的空气或试压时所灌入的气体全部排出。

(注1) 试压嘴 (14) 的位置请参看第13页的 [ 电磁气阀组合组件说明图 ] 。



**(注 2) 进行测试和排气程序时, 切勿在燃烧机附近范围吸烟或燃点任何火种。**

## 初次开动燃烧机

燃烧机在经过第11页所说的程序后, 可以准备作正式的开动。但在开动前, 还须注意以下的事项:

(1) 如果装有例如温控器, 请注意是否适当地调校。

(2) 如果烟囱装有烟囱挡板, 请注意是否适当地打开。在某些炉膛如果在燃烧时需要开动循环风机的, 请注意是否已经开动。**在纺织品行业必须安装强排风排废风机以确保安全。**

(3) 经过电气功能测试后, 请注意: (a) 有否重新打开燃气开关球阀?

(b) 低气压保险器上的临时跨接线是否被拆除?

(c) 有否按下控制盒上的故障灯按钮?

一切检查和准备妥当后, 接通电源, 由于燃烧机在出厂前已经过若干程度的调校, 在起动后经过吹风和点火程序后, 应该可以顺利地喷出火焰。但如果燃烧机不能顺利地喷出火焰, 未必是因为本身的故障, 可能是由于以下的原因:

(1) 可能是供气管道里的空气未能彻底地排出。整组供气管道最好先由负责安装管道的工程人员进行排气, 否则只靠电磁气阀组合上的试压嘴是很难将管道里的空气或试压时灌入的气体彻底排出。再进行排气后, 按下故障灯按钮, 燃烧机重新开动, 或者可以顺利地喷出火焰。

(2) 虽然燃烧机在出厂前已经过若干程度的调校, 在大部份的情形下, 于初次开动时应该可以顺利地喷出火焰。但如果燃烧机不能喷出火焰, 亦有可能是因为调校方面不配合。比如: 电磁气阀所调校的燃气输出量太少, 或稳压阀所调校的压力太低, 又或者是风门太大或气嘴组合的位置太后。这些都可能是燃烧机不能喷出火焰的原因。请试将电磁气阀调校输出较多的气量, 或将稳压阀调校使输出较高的压力。又或者调校较小的风门。至于调校方法, 请参看第14和15页的介绍。

(3) 如果供气管道是装有其他的降压阀, 请留意这些降压阀上的调压是否适当。

(4) 如果燃烧机不能顺利地起动或喷出火焰, 在第21至23页 [ 故障原因 ] 里提供了一些可能的原因。

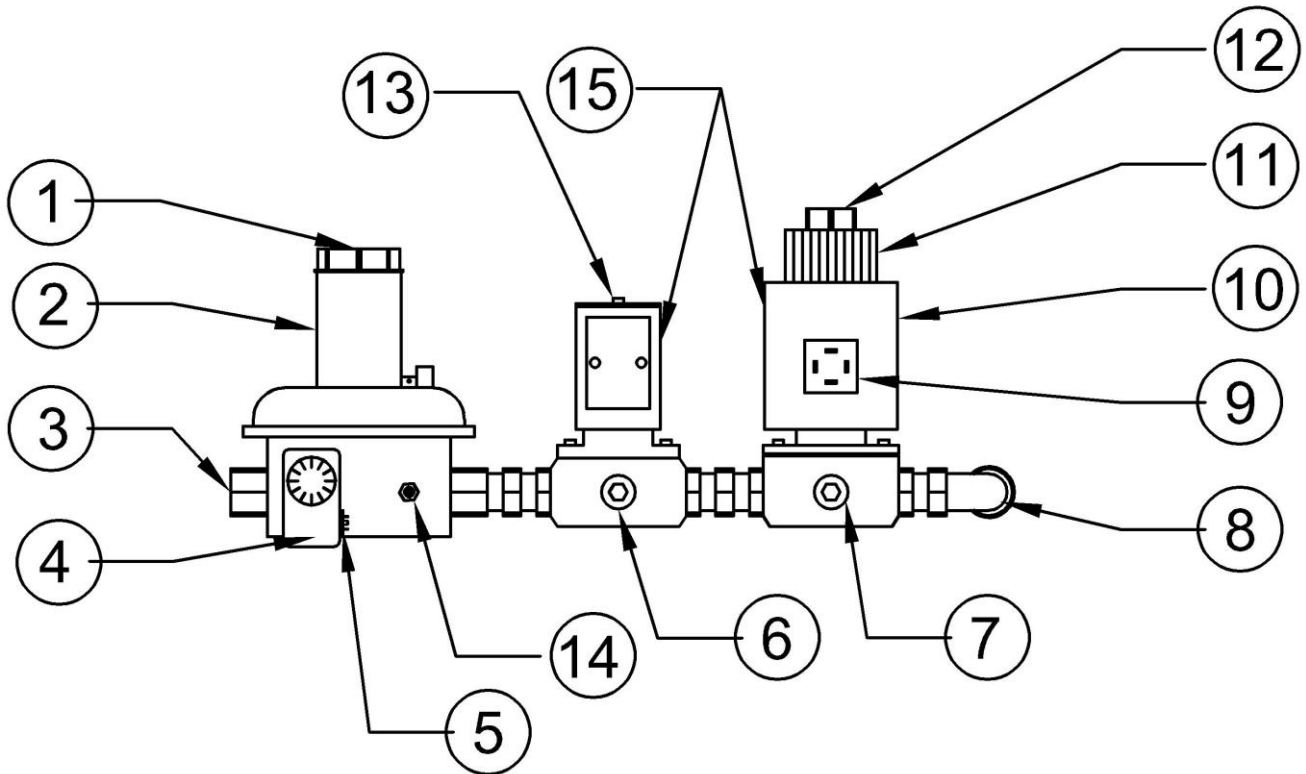


**开动燃烧机前必须先启动排废风机, 1至2分钟以后才能启动燃烧机。**

**电磁气阀组合组件说明图**

\* 最高可承受的燃气压力 800 毫巴（8000 毫米水柱）

\*\* 输出压力范围：4-50 毫巴



**组件说明**

- (1) 压力调节螺丝
- (2) 稳压阀
- (3) 过滤棉（内置式）
- (4) 低气压保险器
- (5) 低气压保险器插座 (注 1)
- (6) 试压接口（量度经过稳压阀后的燃气压力）
- (7) 试压接口 pa
- (8) 快速接头
- (9) 电磁气阀插座 (注 1)
- (10) 电磁气阀
- (11) 电磁气阀输出调校旋钮（输出流量调节）
- (12) 保护阀（起动气量调校） (注 2)
- (13) 快开阀
- (14) 试压嘴
- (15) 电磁阀线圈

(注 1) 燃烧机有两个插头需要连接到电磁阀组，这个两个插头一定要连接到对应的插座，否则会损坏燃烧机，辨别方法参看第 10 页

(注 2) 电磁气阀是和缓式开启，好处是使燃烧机能更畅顺地建立低段火焰。请参看第 15 页[ 起动气量输出调校 ]。

燃烧机在安装后初次使用时，试压嘴（14）可作排气用途。不过一般通过排空管道较快的排气。一般建议稳压阀（2）和快开阀（13）分开安装。

### 当燃烧机初次喷出火焰后应作的调校

- (1) 电磁气阀流量的调校（包括起动气量的调校）（注 1）
- (2) 稳压阀的调校（注 1）
- (3) 燃烧机风门的调校大小火的调整
- (4) 空燃比的调整
- (5) 抽取烟道废气以作分析
- (6) 设定低气压保险器（注 1）
- (7) 设定低风压保险器
- (8) 正确使用燃烧机的方法

（注 1）电磁气阀、稳压阀和低气压保险器均是属于电磁气阀组合的组件。

#### (1) 电磁气阀流量调校（包括起动气量调校）

燃烧机可以在输出范围之内按不同的热力需要而调校火力。如果想增强火力，可以将电磁气阀调校输出较大的气量，或将稳压阀调校较高的输出压力，又或者两者同时进行。相反地，如果想减弱火力，可以将电磁气阀调校输出较小的气量，或将稳压阀调校较低的输出压力，亦或者两者同时进行。至于调校的方法，请参看下面的介绍：

#### 电磁气阀流量调校

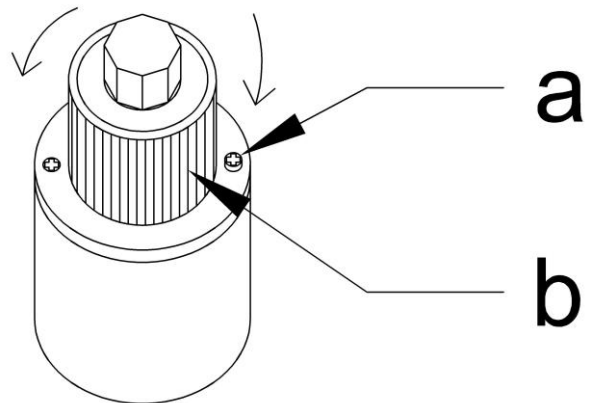
旋松固定螺丝（a），将旋钮（b）向左或右旋以调校适当的输出气量。

向左旋：增加输出气量

向右旋：减少输出气量

固定螺丝(a)是指未标记的固定螺丝。

调校完毕，重新旋紧固定螺丝。



注意：在以上的各项调校过程中，于接近最高与最低极限时，切勿过份用力因而构成损坏。

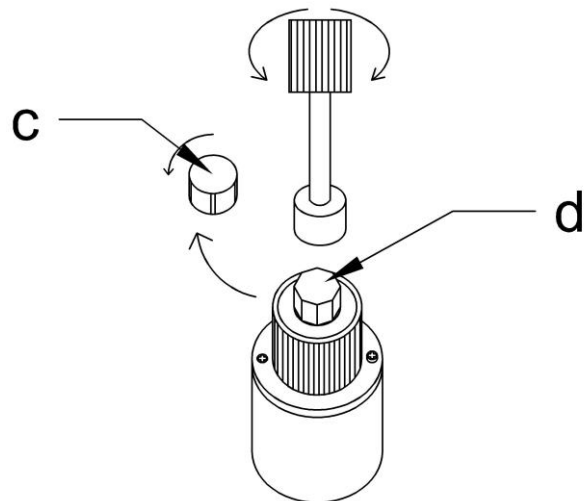
## 起动气量输出调校

旋开保护盖 (c)，用 6mm 六角套筒调校起动气量旋钮 (d)。

向左旋：低段气阀较快速地打开

向右旋：低段气阀较缓慢地打开

为了使燃烧机能较畅顺地建立低段火焰，电磁气阀在通电后是缓慢地打开。气阀打开的速度可以调校以适应炉膛里的阻力。一般来说，如果燃烧机是能够顺畅地建立低段火焰，则起动气量的调校大致上已经适当。



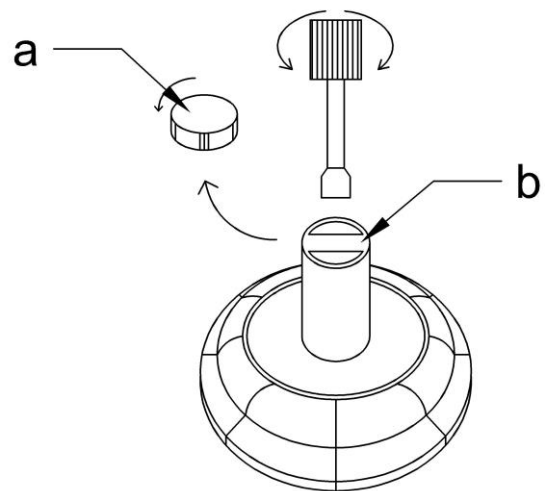
注意：在以上的各项调校过程中，于接近最高与最低极限时，切勿过份用力因而构成损坏。

## (2) 稳压阀的调校

向左旋开稳压阀外面的保护盖 (a)，用螺丝起子将调校螺丝 (b) 向左或右旋至适当的压力。

向左旋：减低输出压力

向右旋：增高输出压力



注意：在以上的各项调校过程中，于接近最高与最低极限时，切勿过份用力因而构成损坏。

## (3) 燃烧机风门的调校大小火的调整

燃烧机火力的强弱由所调校的燃气压力和流量决定。而助燃的空气亦应相应地调校以获取良好的燃烧效果。过少的助燃空气会导致燃烧不良；过多的助燃空气则会使得着火困难和降低燃烧效



率。此外，过少或过多的助燃空气都会使燃烧时产生过量的一氧化碳（CO）。

在第14页[电磁气阀流量调校]中介绍过，将电磁气阀流量调节在接近最大流量的位置，通过调节稳压阀，来用燃气燃烧压力伺服调节燃气流量从而调节火焰大小。

火力大小的调整：**首先调整最大火功率**，按下执行器离合器，用手扳动夹紧装置，顺时针为火力变大，保持离合器按钮按下，使执行器停在最大火位置，通过调整稳压阀调整螺丝，来调整燃烧机最大火的大小，一般根据烘箱门幅以及产品的种类和工艺等因素调整适合的最大火功率。最大火调节完毕，将稳压阀调整螺丝的保护盖转回。**然后调整最小火功率**，调节方法见下面（4），对最大火要求火焰饱满、连续、稳定，无缺口，无跳跃感，尤其注意火焰根部。

注：火力大小由本公司的技术人员已经在现场调试时全部调好了，用户如无特殊需要无需调整。若需调整请按以上说明调整即可。

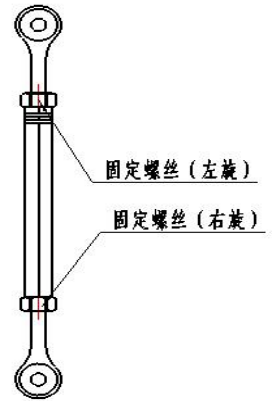
**（4）空燃比的调节（燃烧机气门蝶阀的调校）**

右图为调节空气和燃气的比例使之达到最佳的燃烧效果而专门设置的调节螺杆。具体的调节方法如下：松开上下两只左右旋固定螺丝然后调节螺杆左右转动直至燃烧最佳然后再拧紧两只固定螺丝即可。（注）



**顺时针转动减小燃气比例，逆时针转动增加燃气比例。也可在最小火状态微调气门蝶阀的位置，从而调节最小火的大小。**

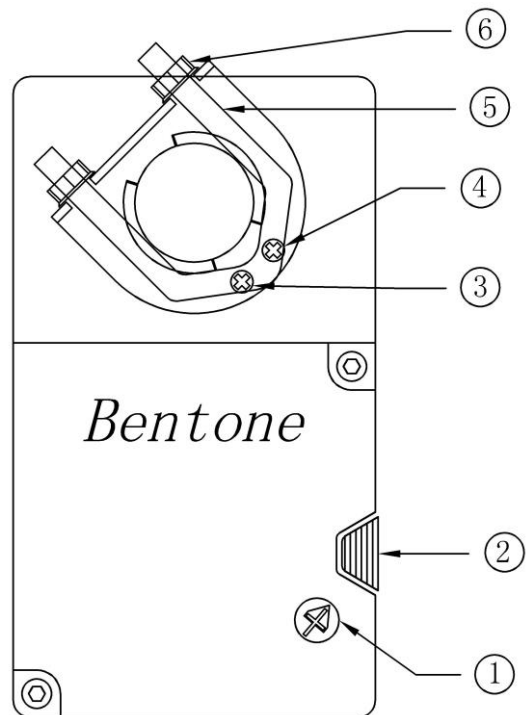
注：燃烧机通过一系列联动机构将风门和气门蝶阀联系起来，保持同步调整，在出厂时已经把空/燃比调整在最佳的状态了。用户如无特别的需要一般无需调整。



空/燃比调节螺杆

右图所示，是百通燃烧机定制的风门执行器，结合比调仪（温控表）的使用，可以实现温度的自动控制。

- (1) 执行器功能旋钮 (注)
- (2) 离合器 (手动按钮)
- (3) 右转限位螺丝
- (4) 左转限位螺丝
- (5) 夹紧装置
- (6) 锁紧螺母



风门执行器

按住离合器（2），可手动转动执行器轴至任意位置，主要为调试和维修时使用，通过调节限位螺丝（3）和（4）的位置，可以限定最大和最小火的位置。综合调试应结合燃气流量以及最大燃烧量进行。



**注：执行器功能旋钮（1）出厂之前已经调好，客户不可转动，否则可能造成执行器反转，而导致燃烧机无法正常使用。**



**燃烧机的调整应由经培训后合格的人员进行。**

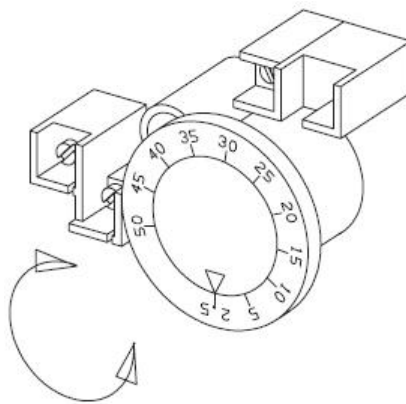
**(5) 抽取烟道废气以作分析**

为引证刚才所作的调校是否正确，需要抽取烟道废气加以分析。抽取废气的地方应该在炉膛末端连接烟道处，在适当位置钻一直径约8-9 毫米的小孔以抽取废气。在抽取废气时，应避免混和新鲜空气因而影响分析出来的结果。助燃空气的多少会影响废气里的成份比例。一般调校+20% 的助燃空气（ $\lambda =1.2$ ）（注 1）。根据这样的调校，废气里的氧气（O2）和二氧化碳（CO2）含量大概如下：

	氧气O2含量 ( $\lambda=1.2$ )	二氧化碳CO2含量 ( $\lambda=1.2$ )	二氧化碳CO2最高值 ( $\lambda=1.0$ )
燃料：液化石油气	3.5%	11.5%	13.9%
燃料：天然气	3.5%	10.0%	11.9%

使用气体燃料时，须特别注意烟道废气里一氧化碳（CO）的含量。这是一种不易发觉但有毒的气体。过多或过少的助燃空气都会导致过量一氧化碳的产生。至于废气里可允许的一氧化碳含量，则视乎不同国家所规定的标准。除了正常的调校外，炉房里的空气亦应保持畅通。

（注 1）在理论上，每一立方米的气体燃料需要某一体积的助燃空气以达致完全的燃烧。但在实际的使用上，必须调校较多的助燃空气，否则不能达到完全的燃烧。在上面的例子里， $\lambda =1.2$  的意思是所调校的助燃空气比理论上所需的多出 20%。从烟道废气里氧气或二氧化碳的含量可以引证所调校的助燃空气是否适当。（一般是将  $\lambda$  系数调校在 1.2 - 1.3之间。不过，如果燃烧机是用在锅炉或其他设备，有关  $\lambda$  系数的调校须配合锅炉或设备生产商的要求）。



低气压开关图（气压范围以实际为准）

**(6) 低气压保险器的调校**

低气压保险器的作用是监察燃气的压力。在燃烧中如果燃气压力突然大幅地减低，变了助燃空气相应地增多，会影响正常的燃烧。这时候，低气压保险器就会发挥监察功能，停止燃烧机的操作，但控制盒不亮起故障灯。稍后当燃气压力回升时，燃烧机自行重新开动。低气压保险器是电磁气阀组合的其中一样组件。请参看第13页[电磁气阀组合组件说明图]的位置（4）。

一般的调校是当燃气压力下降 20-30% 时，保险器能停止燃烧机的操作。调校方法如下：

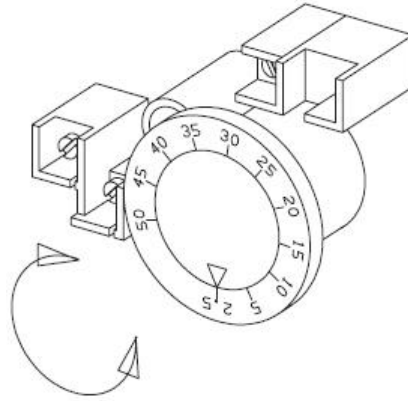
打开保护盖，将黄色旋钮旋向较高压力直至燃烧机停止操作，记下这个压力。假设可以接受的压力下降幅度是 25%，按刚才所记录的压力向下调低 25%，就是低气压保险器上的调压。当压力调低后，燃烧机自行重新开动。最后是装回保险器外面的保护盖。（举例：假设当旋钮被旋至12 毫巴时燃烧机停止操作，向下调低25%，等于9毫巴，这 9 毫巴就是低气压保险器上的适当调压。在这例子里，正常的燃气压力大概是 12 毫巴。当燃气压力下降至低于 9 毫巴时，低气压保险器会停止燃烧机的操作，但控制盒不亮起故障灯。稍后当燃气压力回升至高于 9 毫巴，燃烧机自行重新开动。）



低气压开关是欧洲安全标准的燃烧机所必备的部件，也是世界上各个国家的关于燃烧机使用方面的法律规定。

(注1) 低气压保险器本身有  $\pm 15\%$  的误差。

(注2) 如果供应至燃烧机的燃气压力变化颇大，在对低气压保险器进行调校时，请留意燃气压力的大幅变化可能对燃烧机正常操作构成的影响。



低风压保险器

#### (7) 低风压保险器的调校

低风压保险器的作用是监察燃烧机助燃风的压力。在燃烧中如果助燃风压力突然大幅地减低，燃气会相应地增多从而造成缺氧燃烧。这时候，低风压保险器就会发挥监察功能，停止燃烧机的操作，控制盒亮起故障灯。本机上的低风压保险器检测的是风机开关的负压端，故能避免灰尘造成低风压开关管子的堵塞。也能监视空气过滤器滤网的清洁状态。调校方法如下：

打开保护盖，将蓝色旋钮旋向较高压力直至燃烧机停止操作，记下这个压力。假设可以接受的风压下降幅度是25%，按刚才所记录的压力向下调低25%，就是低风压保险器上的调压。但压力调低后，按下故障灯按钮，燃烧机重新开动。最后是保险器外面的保护盖。



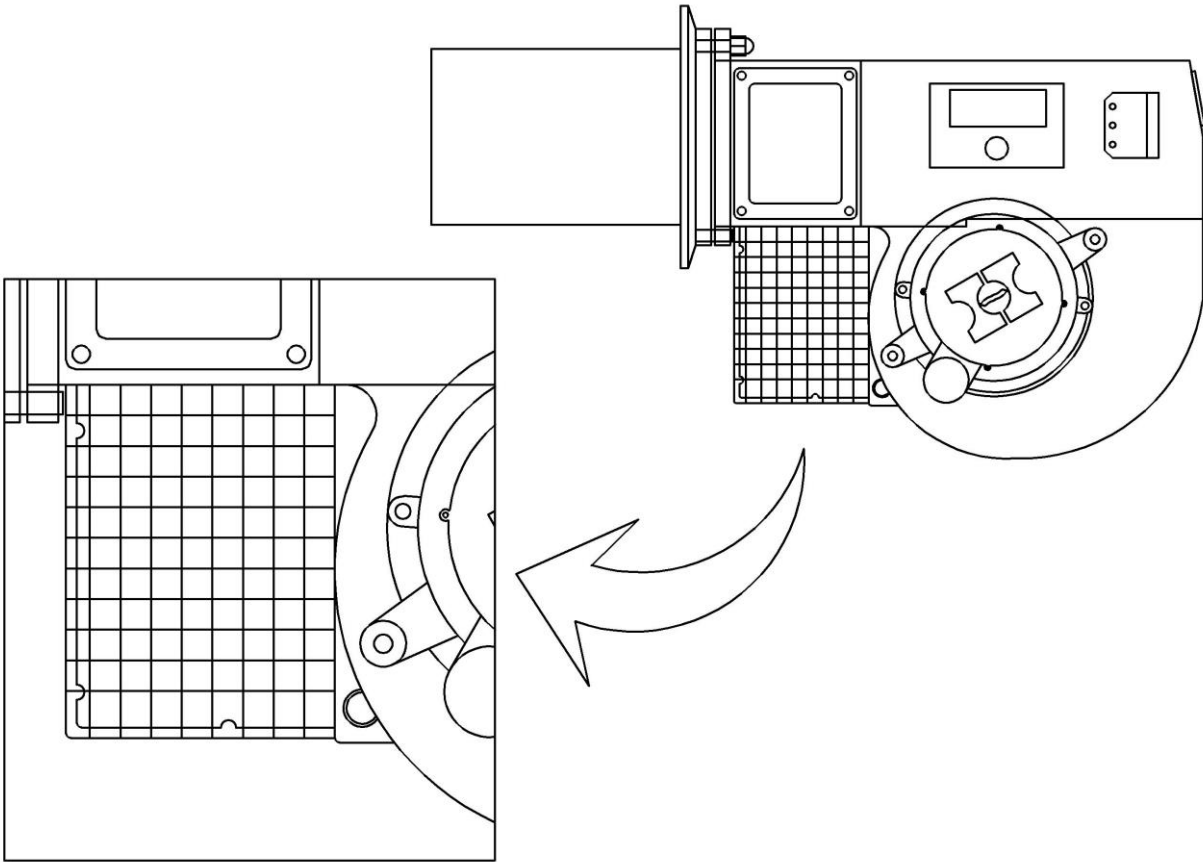
低风压开关是欧洲安全标准的燃烧机所必备的部件，也是世界上各个国家的关于燃烧机使用方面的法律规定。

使用环境特别恶劣的情况下可配置带有指示灯的低风压开关，当助燃风过分小时在点火过程中低风压开关上的指示灯会闪亮一次，燃烧机停止操作，故障灯亮起。提示操作人员注意排查清理空气滤清器上的过滤网。



### (8) 正确使用燃烧机的方法

在本款燃烧机的进风口内装有过滤器（如下图所示），以防止过多的灰尘及纤维进入燃烧机内引起设备的故障，因此为了更好的使用燃烧机，使其发挥出更大的效用，有必要对如何正确的使用做一简单的说明。在粉尘及纤维多的场合下每个工作班必须对滤网清理一次。



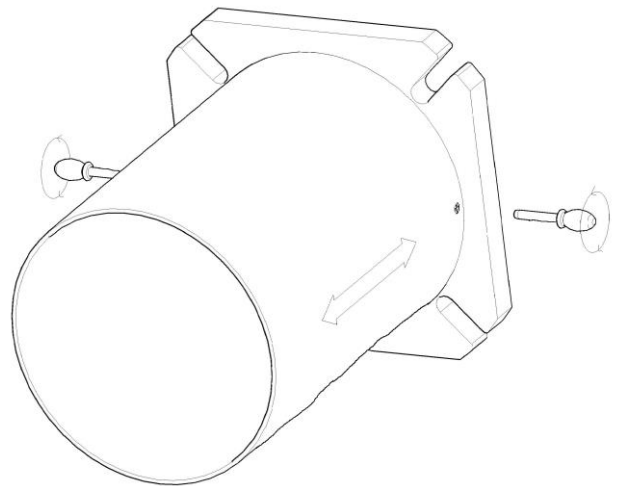
### 正式使用燃烧机前的最后步骤

- (1) 检查已否装回所有的保护盖。刚才曾经旋松的固定螺丝或试压嘴里的小螺丝已否重新旋紧。
- (2) 重复开动燃烧机观察在点火时是否正常（燃烧机能否畅顺地着火）。
- (3) 逐渐关上燃气开关球阀，观察低气压保险器在燃气压力下降时能否停止燃烧机的操作。测试完毕，重新打开球阀，燃烧机应可回复正常操作。
- (4) 拔出连接在低风压保险器上的塑料管，观察燃烧机是否会停止操作。测试完毕，重新装上塑料管，按下控制盒上的故障灯按钮，燃烧机回复正常操作（按下故障灯按钮时间不少于 0.5秒及不多于 3秒）
- (5) 登记刚才的调试记录。
- (6) 负责安装的工程人员须向使用燃烧机的员工说明以后在操作时应注意的事项。燃烧机的使用说明书应放在炉房里显眼的地方。
- (7) 炉房里须保持空气畅通。
- (8) 负责日常使用的员工须经常注意燃烧机是否操作正常，如果发觉燃烧机出现不正常的操作，应由合格的维修人员进行检查或维修。

## 检查或清洁燃烧头

如果需要对燃烧机的燃烧头进行检查，清洁或维修工作（燃烧头是指燃烧机的前端，包括气嘴、混合燃烧腔、点火电极和电离子电极等），请按以下的步骤（有关工作须由合格的维修人员进行）：

- （1）切断电源和关上燃烧机前的燃气开关球阀。
- （2）旋开电磁气阀组合连接供气管道的活动联管螺母，将燃烧机从供气管道脱离。（注 2）
- （3）拆开将燃烧机固定在炉口接合件上的固定螺丝，将整台燃烧机从炉口取出。
- （4）如果需要拆开燃烧机的火筒，旋开两颗固定螺丝，取出火筒。



（注 1）重新开动前须先经过测漏。

（注 2）如果电磁气阀组合不是以活动联管螺母连接供气管道，则须旋开电磁气阀组合接合件上的螺丝，将电磁气阀组合从接合件和供气管道上脱离。**在重新安装时，请注意O形垫圈（如果有）是否在原来的正确位置。**

（注 3）在过程中或须拨出电源接线和连接电磁气阀组合的接线。在重新安装时，请注意这些接线应插在正确的插座。

\*\* 电磁气阀组合一共有两条连接电线，辨认方法请参看第 10页。

## 燃烧机的长期维护保养

在燃烧机的使用过程中，除去平时的日常维护保养，如清理过滤器、燃烧头等外，燃烧机使用一年以上，必须进行一次整机维护保养，以保证燃烧机安全稳定运行。一般整机维护保养主要包括以下项目：

- （1） 电磁气阀组气密性检测，清理，确保不漏气；
- （2） 燃烧头彻底保养，检查点火针和离子探针的位置及清洁情况，并重新调校。清理燃气喷头，确保不堵塞；
- （3） 风机马达绝缘性检测，风扇清理；
- （4） 燃气蝶阀密封性检测，并重新调校

## 故障原因

如果燃烧机出现了故障，以下提供一些可能的原因。同时，请注意以下的事项：

- （1） 燃烧机的检查和维修，必须由合格的维修人员进行。
- （2） 如果需要拆开燃烧机以进行检查或维修，请先切断电源和关上燃烧机前的燃气开关球阀。
- （3） 如果在维修过程当中曾经拆开燃烧机或供气管道的某处接口，在重新开动前须先进行测漏。
- （4） 由于故障可能由很多不同的原因引起，以下所列出的只是较有可能构成故障的原因。
- （5） 以下的內容以使用LOG 30.130A28 型号的控制盒为准。

故障征象（1）：接通电源，燃烧机不起动，**控制盒不亮起故障灯。**

可能原因：（a）首先需要排除是否是供电电源的问题，用万用表测量七芯插头L2与N之间是否有220v 交流电压，如果没有，则倒查燃烧机供电电源问题；如果有，将燃烧机控制盒取下，插上燃烧机插头，保持气阀打开，测量控制盒底座2#脚和12#脚是否有220v交流电压，如果有，则很可能是控制盒问题，更换控制盒再启动燃烧机；如果没有，则可能是低气压开关调节不当或者燃气管道堵塞，导致低气压开关未能闭合，调整之后确保控制盒底座2#脚和12#脚有220v交流电压之后，再插上控制盒，启动燃烧机。

(b)请检查电源的保险丝，亦请看看恒温器上所调校的温度是否适当。如果燃烧机同时接上其它自动控制的装置，请检查是否因为这些装置的影响引致没有电源供应至燃烧机。

(c)请检查电压是否正常。LOG 30.130A28型号的控制盒具有一项低电压保护功能，当电压过低时，燃烧机不能开动。

(d)请检查燃烧机的控制盒是否稳当地插在插座上，亦请检查电源接线有否松脱。

故障征象 (2)：通电，燃烧机不能启动，控制盒亮起故障灯，或稍后亮起故障灯且无法复位。

可能原因：(a)可能是控制盒的毛病。

(b)可能是离子探针出现短路，引起离子探针短路的可能情况包括：离子探针线破损；瓷管破损；离子探针接触稳焰碟或者火筒；有异物堵塞，使离子探针间接短路。

(c)可能是电磁气阀的线圈断路，控制器检测电磁气阀不通过而报警。

故障征象 (3)：燃烧机正常起动，但在马达未启动，正常点火，电磁阀不打开，不喷出火焰，控制盒亮起故障灯。

可能原因：(a)可能是燃烧机马达的毛病。可能是马达线圈或电容器损坏外，亦有可能是轴承的问题，或风扇给卡住连带马达也不能转动，也可能只是马达插座松动。

(b)可能是控制盒的问题。

故障征象 (4)：燃烧机正常起动和进行“吹风程序”。在“点火程序”其间一直不能喷出火焰，在3秒“安全时间”过后，燃烧机停止操作，控制盒亮起故障灯。

可能原因：燃烧机不能喷出火焰，大致可以分为下面的三个情况：

(A)没有点火的电弧。

(B)电磁气阀不能输出燃气。

(C)由于不正确的调校或不正常的点火电弧，输出的燃气不能被点燃。请参看下面的(4A)、(4B)和(4C)。

故障征象 (4A)：没有点火的电弧。

可能原因：(a)点火变压器损坏，或只是连接点火电极的高压电线断了或插头松脱。

(b)点火电极的瓷棒碎裂，或者是点火电极的位置不正确。

(c)点火电极附近积聚了污垢构成了短路。

(d)控制盒的毛病，没有电压供应至点火变压器。

(e)亦可能只是点火变压器的电源接线松脱了。

(f)可能是空气滤清器的海绵滤网堵塞，造成电磁气阀未打开。取出除去灰尘即可。

故障征象 (4B)：电磁气阀不能输出燃气。

可能原因：(a)可能是电磁气阀的阀门不能打开（多数是由于电磁气阀的线圈损坏）

(b)可能是控制盒的毛病，没有电压供应给电磁气阀。

(c)也可能是由于风压开关调校错误，电磁气阀未能输出燃气。如果在电磁气阀的试压嘴上接上气压表，可以知道电磁气阀是否曾经打开。气压表可接在电磁气阀组合上测试输入压力的试压嘴（见第13页[电磁气阀组合组件说明图]的位置。在燃烧机未喷出火焰前，气压表上所显示的是燃气输入压力。当电磁气阀通电打开而输出燃气，气压表上的压力读数会短暂下降，在正常的情形下，随即会回升至接近未喷出火焰前的压力。但如果气压表上的读数从未有过任何变动，则表示电磁气阀没有打开过。

(d)也可能只是连接风压开关的橡胶软管脱落或堵塞，请清理橡胶软管通路，并将软管插回风压开关标有“-”的插口。

故障征象 (4C)：输出的燃气不能被点燃。

可能原因：在故障征象 (4A) 和 (4B) 里，所说的是没有点火电弧和没有燃气输出。这里所说的，是就算有点火电弧而电磁气阀又有燃气输出，但仍然不能着火。

(a)可能是点火的电弧太弱。原因也许是点火电极的位置不正确地调校，或点火电极周围积聚的污垢引致点火电弧减弱。

(b)亦可能是点火变压器的毛病，输出的电压不足。

- (c) 或者是由于电磁气阀不适当地调校, 以致输出的燃气太少, 不能被点火电弧点燃。
- (d) 也许是所调校的风门太大, 或混合燃烧腔/气嘴组合的位置太前。
- (e) 在一些有很高负值内压的炉膛里 (如烘房过滤网严重堵塞), 燃烧机会在点火时遇上困难, 甚至根本不能着火。
- (f) 如果燃烧机是安装后第一次使用, 有可能是由于供气管道里的空气没有彻底排出。当电磁气阀打开时, 输出的不是燃气, 当然也不会被点燃。

故障征象 (5): 经过吹风和点火程序, 燃烧机顺利地喷出火焰, 但在 3 秒“安全时间”过后, 燃烧机停止操作, 控制盒亮起故障灯。

可能原因: 虽然燃烧机顺利地喷出火焰, 但控制盒在 3 秒“安全时间”过后仍然未能收到正常的火焰信号, 燃烧机停止操作, 控制盒亮起故障灯。这可能是由于以下的原因:

- (a) 所调校的电离子电极位置不正确, 或者是烧断了或瓷棒碎了。
- (b) 电离子电极与燃烧机之间短路 (可能是由于积聚在电离子电极与稳焰碟周围的污垢所引起)
- (c) 也可能是小火太小可以把小火的位置稍微放大一点。(d) 可能是控制盒的毛病。
- (e) 燃烧机没有接地, 或接地不良。
- (f) 请检查电源火线 (L) 和中线 (N) 有否互换位置。
- (g) 电离子电极至控制盒底座1#脚的通路有断点。

故障征象 (6): 燃烧机不能畅顺地着火, 或着火时发出异常声音

可能原因: 燃烧机不能畅顺地着火, 可分作两种情况考虑:

- (A) 输出的燃气很难被点燃。可能的原因是:
  - (a) 可能是风门太大, 又或者是电磁气阀输出太少的气量。
  - (b) 可能是点火电极的位置不正确, 或点火电极附近积聚的污垢影响点火电弧。不正常的点火电弧使燃烧机在着火时出现困难。
  - (c) 如果燃烧机是用于有很高负值内压的炉膛, 很多时候会在点火时出现困难。在以上的情况之下输出的燃气也许不能立刻被点燃, 着火时可能会发出突然的响声。(由于控制盒的火焰监察功能, 就算输出的燃气始终不能被点燃, 在 3 秒的“安全时间”过后, 燃烧机就会停止操作, 不让未被点燃的燃气继续在炉膛里积聚。在下次重新开动时, 会经过“吹风程序”。如果炉膛里积聚了少量未被点燃的燃气, 也可以在“吹风程序”里循烟囱散去。

(B) 炉膛里的阻力太高。可能的原因是: (以下的原因是指燃烧机使用在锅炉正压炉膛情况下所发生的)

- (a) 可能是炉膛本身的内压太高。
- (b) 亦可能是排烟管的口径太小。同时亦请检查排烟通道有否阻塞。如果装有烟囱挡板, 请留意有否适当地打开。如果是炉膛里的阻力太高, 在着火时会发出带颤动的响声。此外, 如果燃气的压力 过高, 着火时也会发出特别的响声。

故障征象 (7): 燃烧时火焰不稳定, 或发出带颤动的响声。(以下的原因是指燃烧机使用在锅炉正压炉膛情况下所发生的)

可能原因: (a) 可能是风门调校不当。

- (b) 如果燃烧机是经过长时间的使用, 特别是如果是炉房里经常有大量的灰尘, 燃烧头积聚的污垢可能引致燃烧时出现上述的问题。
- (c) 也可能是排烟管的口径太小或排烟通道有阻塞。另外, 如果是在室外风势猛烈时出现火焰不稳定的情况, 请留意烟囱的设计是否有可能使 燃烧机在燃烧时受到室外强风所影响。

故障征象 (8): 不良燃烧。(以下的原因是指燃烧机使用在锅炉正压炉膛情况下所发生的)

可能原因: (a) 可能是风门太小。

- (b) 如果燃烧机是经过长时间的使用, 特别是如果炉房里经常有大量的灰尘, 燃烧头积聚的污垢可能引致不良的燃烧。

(c) 也许是排烟管的口径太小或排烟通道有阻塞。

(d) 亦可能是炉膛的尺寸太小。

故障征象 (9)：燃烧时产生过量的一氧化碳 (CO)

可能原因：(a) 过多与过少的助燃空气。

(b) 如果燃烧机是经过长时间的使用，请检查气嘴有否淤塞。

(c) 请留意炉房里新鲜空气的供应是否足够。

(d) 如果在安装或维修燃烧机时曾经将枪管拆出，请留意在重新装上时，枪管与气嘴组合是否在同一直线。在正常的调校下，BG300/M燃烧机于燃烧时只会产生低量的一氧化碳。如果助燃空气正常但燃烧时仍然产生大量的一氧化碳，可能由于燃烧机是在不正常的环境下操作。

故障征象 (10)：燃烧机时而无缘无故地停止操作，但控制盒不亮起故障灯。

可能原因：(a) 可能是电压的问题。由于LOG 25.130B28控制盒有一项低电压保护功能，当输入电压低于160伏时（以正常输入电压 220-240伏为准），燃烧机会停止操作。稍后当电压恢复正常，燃烧机自行重新启动。

(b) 亦可能是由于燃气的供应压力不足。当燃烧机开始喷出火焰时，压力会急剧下降，当降至低于低气压保险器上的调压，燃烧机停止操作。当燃烧机停止喷出火焰后，燃气压力回升，当升至高于低气压保险器上的调压时，燃烧机自行重新开动。引致燃气大幅下降的原因，可能是由于供气管道的口径太小。如果燃料是液化石油气而是由气瓶供应的，请留意所连接的气瓶数量是否足够。如果燃气压力的变化幅度颇大，在调校低气压保险器上的压力时须特别小心。

(c) 请检查低气压保险器上所调校的压力是否不正确。

故障征象 (11)：燃烧机时而无缘无故地停止操作，控制盒亮起故障灯。

可能原因：(a) 可能是火焰信号的问题。请参看故障征象 (5) 的 (a)、(b) 和 (c)。

(b) 如果燃烧机是经过长时间的使用，特别是如果炉房里经常有大量的灰尘，离子探针和混合燃烧腔内壁堆积氧化物都可能引致燃烧时出现无缘无故的故障。

故障征象 (12)：燃烧机在最小火或最大火的位置报警，控制盒亮起故障灯。

可能原因：(a) 燃烧机点火程序正常，但在最小火位置无法喷出火焰，通过手动执行器到中火或者大火位置，按下复位按钮，燃烧机可以正常工作，只需将小火稍微调大即可（调整方法见第18页）。此种情况一般可以确定为最小火调整的过小，或者燃烧机在经过一段时间使用之后，通风和燃气流量以及烘房环境都发生变化，需要对大小或进行微调。

(b) 燃烧机小火正常点火工作，但是每当自动走到最大火位置就停止工作，故障灯亮起，只需将稳压阀调整螺丝向左旋两圈，再按下复位按钮，如果问题还在，再向左旋两圈，直至问题解决。以上两种情况，只可对燃烧机进行微调，切不可一次调整过多，以免调整混乱，使燃烧机无法正常工作。



维修人员必须经培训合格后方可进行操作。严禁任意改变接线及强制打开电磁组合阀，否则将会造成设备和人身事故。



本燃烧机的配置根据不同的地区及不同的使用工况会进行一定的技术改进及配置。请恕不另行通知。